



COSMOS

Coffrages

BANCHE ELITE TOUT METAL

LE PARTENAIRE DE VOS CHANTIERS



Résistance : 8T/m².

Poids moyen :

120 à 140 Kg/m² équipé.

Profil périphérique : 100 mm.

Rives extérieures renforcées.

Peau coffrante : Tôle acier mi-dur 5 mm HLE.

Sécurité :

- Passerelle & garde-corps repliable + trappe + échelle + garde-corps d'about à ressort + garde-corps avant.
- Etai tir-pouss double lourd 175/305 + 70/110 + fix.
- Stabilité au vent.

Une large gamme de panneaux :

- **Hauteur :** 3000-2800-1400-600 mm.
- **Largeur :** 2400-2000-1200-900-600-450-400-300-200 mm.
- Autres dimensions disponibles sur demande.

Excellente finition.

(Idéal pour voile brut de bétonnage).

Compatibilité avec tous les éléments de la gamme COSMOS et concurrence (profil 100 mm).



ALPHONSE Michel S.A.S

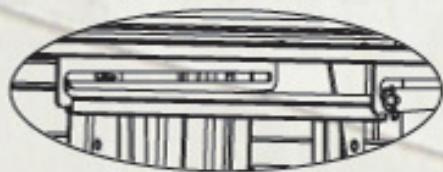
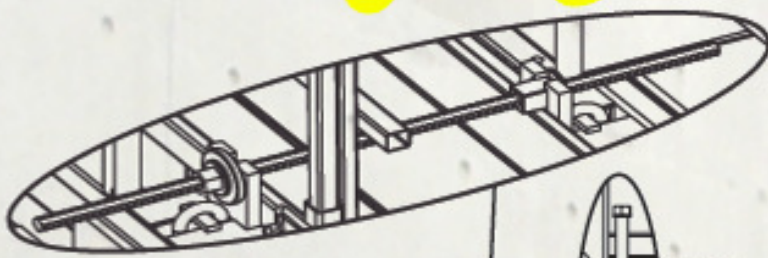
74550 ORCIER

Tél 04 50 73 91 87 - Fax 04 50 70 54 25

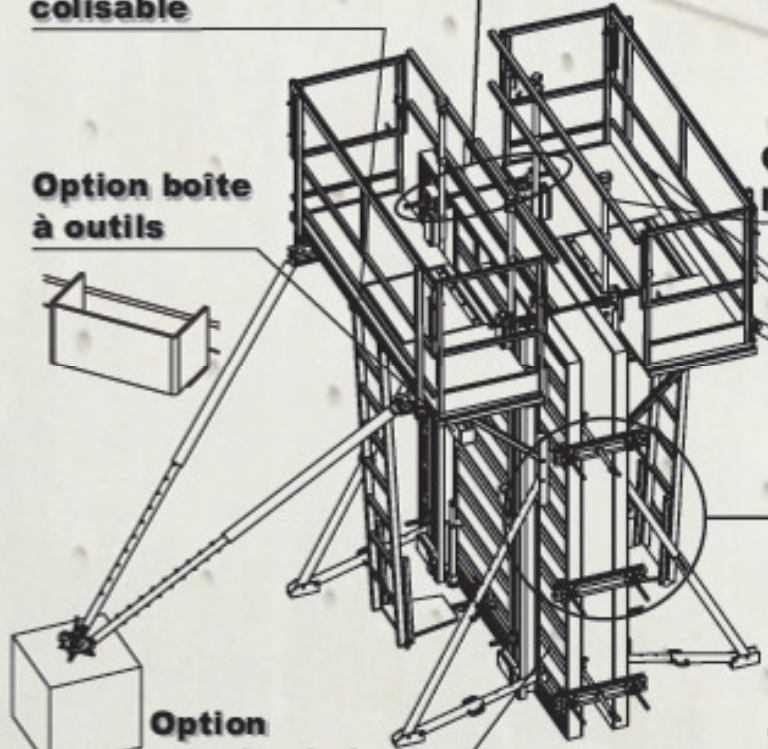
www.coffrages-cosmos.com

UNIQUEMENT 2 TIGES EN PIED DE BANCHE.

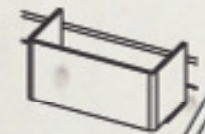
Les 2 tiges supérieures pouvant passer au dessus de la banche lors d'une utilisation en hauteur standard.



Echelle entièrement colisable



Option boîte à outils



Option marchepied + poignée



Tige Ø23

Bouchon

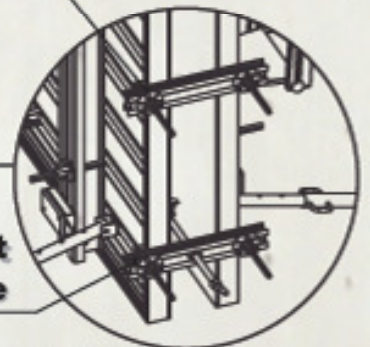
Tige Ø23

Vérins de pied ht 600 mm : réglage facilité

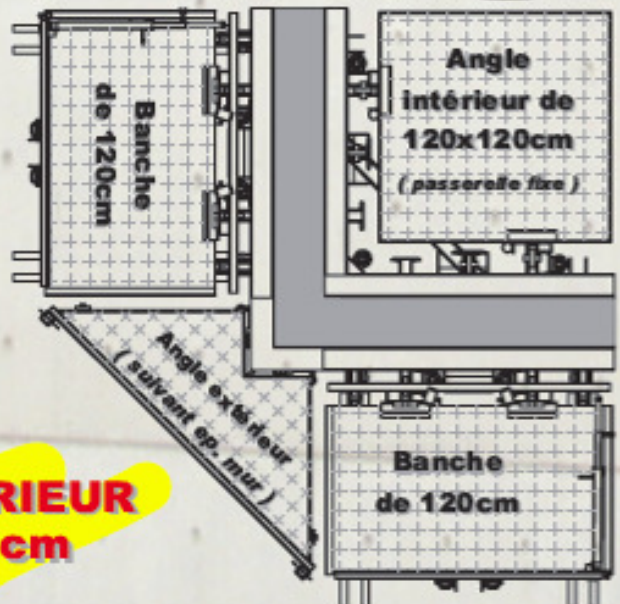
Nouvelles traverses :
Meilleure longévité des banches.
+ de résistance au gel et lors des surpressions du béton.

Garde-corps Avant :
Mise en place uniquement par le bas

Réglette d'about de voile fixe



Réglette d'about de voile réglable



Banche de 120cm

Angle intérieur de 120x120cm (passerelle fixe)

Angle extérieur (suivant op. mur)

Banche de 120cm



ANGLE INTERIEUR 120 x 120 cm